

Na temelju članka 17. stavak 2. i članka 72. Zakona o hrani ("Službeni glasnik BiH", broj 50/04), članka 17. Zakona o Vijeću ministara Bosne i Hercegovine ("Službeni glasnik BiH", br. 30/03, 42/03, 81/06, 76/07, 81/07, 94/07 i 24/08) i članka 9. stavak (1) Pravilnika o metodama analize maslinovog ulja ("Službeni glasnik BiH", broj 68/13), Vijeće ministara Bosne i Hercegovine, na prijedlog Agencije za sigurnost hrane Bosne i Hercegovine, u suradnji s nadležnim tijelima entiteta i Brčko Distrikta Bosne i Hercegovine, na 104. sjednici održanoj 8. srpnja 2014. godine, donijelo je

PRAVILNIK O OVLAŠĆIVANJU PANELA ZA SENZORSKU ANALIZU DJEVIČANSKIH MASLINOVIH ULJA

DIO I. OPĆE ODREDBE

Članak 1.

(Predmet)

Ovim pravilnikom uređuju se: postupak ovlašćivanja panela za senzorsku analizu djevičanskih maslinovih ulja, način vođenja Registra ovlašćenih panela, Popis ocjenjivača, uvjeti osposobljenosti voditelja i senzorskih ocjenjivača, provedba programa ujednačavanja rada ovlašćenih panela i obveze voditelja ovlašćenih panela.

Članak 2.

(Panel)

- (1) Panel za senzorsku analizu djevičanskih maslinovih ulja (u daljnjem tekstu: panel), u smislu ovoga pravilnika, jest skupina odabranih i osposobljenih ocjenjivača senzorskih svojstava djevičanskih maslinovih ulja.
- (2) U smislu ovoga pravilnika, paneli su:
 - a) službeni paneli za provedbu analize maslinovih ulja na tržištu radi provjere naznačenih podataka, za potrebe službene kontrole;
 - b) profesionalni paneli za provedbu:
 - 1) određivanja kategorije ulja prema senzorskim svojstvima te određivanje senzorskih svojstava koja se mogu navoditi na oznaci prije stavljanja na tržište,
 - 2) provjere sukladnosti senzorskih svojstava djevičanskih maslinovih ulja s podacima navedenim u specifikaciji proizvoda u postupku registracije oznake i prije stavljanja u oznakama zemljopisnog podrijetla hrane sukladno Pravilniku o oznakama izvornosti i oznakama zemljopisnog podrijetla hrane ("Službeni glasnik BiH", broj 27/10).

DIO II. POSEBNE ODREDBE

Članak 3.

(Ovlašćivanje panela)

- (1) Službene panele koji provode postupke službene provjere sukladnosti senzorskih svojstava djevičanskih maslinovih ulja prema odredbama Pravilnika o metodama analize maslinovog ulja ("Službeni glasnik BiH", broj 68/13) rješenjem ovlašćuje Vijeće ministara Bosne i Hercegovine na prijedlog Agencije za sigurnost hrane Bosne i Hercegovine (u daljem tekstu: Agencija).
- (2) Prijedlog za ovlašćivanje panela Agencija donosi na prijedlog Povjerenstva za ovlašćivanje panela (u daljnjem tekstu: Povjerenstvo) osnovanog pri Agenciji.

- (3) Rješenjem iz stavka (1) ovoga članka panel se ovlašćuje u trajanju od dvije godine, a ovlaštenje se produljuje podnošenjem novog zahtjeva Agenciji, koja će to predložiti Vijeću ministara Bosne i Hercegovine.

Članak 4.

(Povjerenstvo)

- (1) Ravnatelj Agencije rješenjem imenuje članove Povjerenstva na mandat od četiri godine, a čine ga tri člana od kojih je jedan član predstavnik Agencije, jedan stručnjak iz područja maslinovog ulja i jedan stručnjak za senzorsko ocjenjivanje ulja.
- (2) Ravnatelj Agencije poduzet će sve potrebne mjere da osobe muškog i ženskog spola budu zastupljene u sastavu Povjerenstva.
- (3) Povjerenstvo ima sljedeću zadaću:
 - a) u postupku donošenja rješenja predlagati ravnatelju Agencije panele koji ispunjavaju uvjete za ovlašćivanje;
 - b) pratiti aktivnosti ovlašćenih panela i razmatrati izvješća o njihovom radu;
 - c) davati mišljenje o programima izobrazbe senzorskih ocjenjivača;
 - d) pratiti provedbu programa ujednačavanja rada ovlašćenih panela i razmatrati rezultate provedenih testova (ring testova).
- (4) Način rada Povjerenstva uredit će se poslovníkom o radu.

Članak 5.

(Uvjeti za ovlašćivanje panela)

- (1) Zahtjev za ovlašćivanje službenih panela (u daljnjem tekstu: ZOP) mogu podnijeti pravne osobe koje imaju laboratorij akreditiran prema normi BAS EN ISO/IEC 17025 za provođenje analiza maslinovog ulja sukladno odredbama Pravilnika o metodama analize maslinovog ulja, te koje raspolažu radnim prostorom, potrebnom opremom, voditeljem panela i senzorskim ocjenjivačima (u daljnjem tekstu: ocjenjivači) koji ispunjavaju uvjete ovoga pravilnika.
- (2) Pravne osobe koje raspolažu radnim prostorom, potrebnom opremom, voditeljem panela i ocjenjivačima koji ispunjavaju uvjete ovoga pravilnika mogu djelovati kao profesionalni panel, o čemu podnose obavijest Agenciji.
- (3) Zahtjev za ovlašćivanje panela iz stavka (1) ovoga članka (u daljnjem tekstu: zahtjev) mora biti ovjeren i potpisan od odgovorne osobe i voditelja panela.
- (4) Zahtjev se podnosi Agenciji na obrascu ZOP iz Aneksa VI. ovoga pravilnika, uz koji mora biti priloženo sljedeće:
 - a) dokaz o raspolaganju prostorijom za ocjenjivanje koja je opremljena sukladno uvjetima iz aneksa I. i II. ovoga pravilnika;
 - b) dokaz o reguliranom radnom statusu s voditeljem panela koji će rukovoditi radom panela (ugovor o radu);
 - c) dokaz da voditelj panela ispunjava kriterije iz članka 7. st. (1) i (2) ovoga pravilnika;
 - d) potpisane izjave za rad u panelu od najmanje 12 ocjenjivača koji su odabrani i obučeni u skladu sa zahtjevima iz članka 9. ovoga pravilnika;
 - e) dokaze o ispunjavanju kriterija iz Aneksa III. ovoga pravilnika te dokaze o pohađanim izobrazbama i praktičnim iskustvima u području senzorskih ocjenjivanja djevičanskih maslinovih ulja, za svakog pojedinog ocjenjivača.

- f) potpisanu izjavu odgovorne osobe i voditelja panela da će panel sudjelovati u godišnjim programima ujednačavanja rada ovlaštenih panela koje provodi Agencija iz Aneksa VIII. ovoga pravilnika.
- (5) Zahtjev za produljenje ovlaštenja podnosi se Agenciji na obrascu ZPO iz Aneksa VII. ovoga pravilnika. Uz zahtjev za produljenje ovlaštenja moraju se priložiti dokazi iz stavka (4) ovoga članka za one točke kod kojih je došlo do promjena u odnosu na prethodni zahtjev.
- (6) Povjerenstvo može zatražiti dopunu zahtjeva ili će predložiti ravnatelju Agencije donošenje rješenja o odbijanju zahtjeva ako panel ne ispunjava propisane kriterije.

Članak 6.

(Registar ovlaštenih panela)

- (1) Na temelju rješenja iz članka 3. ovog pravilnika, podatci o ovlaštenom panelu upisuju se u Registar ovlaštenih panela za senzorsku analizu djevičanskih maslinovih ulja (u daljnjem tekstu: Registar).
- (2) Registar iz stavka (1) ovoga članka sadrži podatke o pravnoj osobi pri kojoj djeluje panel, voditelju panela i ocjenjivačima te o aktivnostima panela.
- (3) Registar vodi Agencija, a popis ovlaštenih panela objavljuje se na internetskoj stranici Agencije.
- (4) Podatci u Registru ažuriraju se jednom godišnje.

Članak 7.

(Voditelj panela)

- (1) Voditelj panela za koji se traži ovlaštenje treba biti osoba s iskustvom u području senzorskih analiza maslinovih ulja te u svome radu treba postupati sukladno smjernicama iz aneksa IV. i V. ovoga pravilnika te točke 4. Aneksa XI. Pravilnika o metodama analiza maslinovog ulja.
- (2) Ispunjavanje uvjeta iz stavka (1) ovoga članka voditelj panela potvrđuje odgovarajućim dokazima o stečenoj osposobljenosti koje prihvaća i/ili priznaje Međunarodno vijeće za masline (*International Olive Council* - u daljnjem tekstu: IOC).
- (3) Voditelj ovlaštenog panela dužan je u propisanome roku dostaviti Agenciji:
- rezultate analize referentnih uzoraka iz članka 10. stavka (1) ovoga pravilnika,
 - godišnje izvješće o radu panela, najkasnije do 31. ožujka za prethodnu kalendarsku godinu,
 - podatke o svim promjenama u panelu i promjeni podataka u Registru najkasnije 30 dana nakon nastanka takve promjene.

Članak 8.

(Popis ocjenjivača)

- (1) Agencija vodi i objavljuje na internetskoj stranici Agencije Nacionalni popis senzorskih ocjenjivača maslinovog ulja (u daljnjem tekstu: Popis ocjenjivača).
- (2) Za upis na Popis ocjenjivača potrebno je podnijeti prijavu na obrascu iz Aneksa X. ovoga pravilnika te dokaze o fiziološkoj sposobnosti, pohađanim izobrazbama i praktičnim iskustvima u području senzorskih ocjenjivanja djevičanskih maslinovih ulja.
- (3) Pravilnikom o prvoj prijavi za Popis ocjenjivača Agencija će razmotriti dokaze o pohađanim izobrazbama iz stavka (2) ovoga članka te se očitovati o tome prihvaća li ih ili ne.
- (4) Osobe s Popisa ocjenjivača dužne su dostaviti dokaze o pohađanim izobrazbama i praktičnim iskustvima u području senzorskih ocjenjivanja djevičanskih maslinovih ulja stečenim u prethodnoj kalendarskoj godini najkasnije

do 31. ožujka tekuće kalendarske godine na obrascu iz Aneksa X. ovoga pravilnika.

Članak 9.

(Ocjenjivači)

- (1) Senzorski ocjenjivači koji su članovi ovlaštenih panela moraju u sklopu rada i obuke panela kontinuirano usvajati daljnja znanja iz područja senzorskih analiza djevičanskih maslinovih ulja te njima dodirnih područja (utjecaj uzgoja i prerade maslina te dorade i čuvanja ulja na senzorska i fizikalno-kemijska svojstva djevičanskih maslinovih ulja).
- (2) Za planiranje i provedbu usvajanja znanja iz stavka (1) ovoga članka te za provedbu kontinuirane obuke i nadzora članova panela prema smjernicama iz Aneksa III. toč. 5. i 6. ovoga pravilnika odgovorni su voditelj panela i pravna osoba pri kojoj djeluje ovlašten panel.
- (3) Voditelj ovlaštenog panela može, s ciljem nadopunjavanja panela novim članovima, provesti odabir i obuku ocjenjivača djevičanskih maslinovih ulja. Ocjenjivaču koji ispuni kriterije iz Aneksa III. ovoga pravilnika pravna osoba pri kojoj djeluje ovlašten panel izdaje potvrdu o fiziološkoj sposobnosti za senzorsku analizu djevičanskih maslinovih ulja, potpisanu od voditelja panela odnosno osobe koja je provela postupak odabira.

Članak 10.

(Praćenje rada panela)

- (1) Agencija će najmanje jednom godišnje dostaviti ovlaštenim panelima referentne uzorke na ocjenu, s ciljem ujednačavanja rada ovlaštenih panela (ring test).
- (2) U smislu kontinuiranog praćenja napretka u radu panela, Povjerenstvo iz članka 4. ovoga pravilnika donijet će, na osnovi izračunate varijance iz prosječnih rezultata panela, zaključak da li ovlašten panel ujednačeno i ispravno obavlja senzorske analize, te dati preporuke za daljnji rad panela.

DIO III. PRIJELAZNE I ZAVRŠNE ODREDBE

Članak 11.

(Aneksi)

Kriteriji i smjernice tiskane u aneksima I., II., III., IV. i V. te obrasci tiskani u aneksima VI., VII., VIII., IX. i X. ovoga pravilnika njegov su sastavni dio.

Članak 12.

(Službena kontrola i inspekcijски nadzor)

- (1) Službena kontrola i inspekcijски nadzor provode se sukladno važećim propisima.
- (2) Za povredu odredaba ovog pravilnika primjenjuju se kaznene mjere sukladno odredbama Poglavlja XVI. Zakona o hrani ("Službeni glasnik BiH", broj 50/04) i drugim važećim propisima.

Članak 13.

(Stupanje na snagu)

Ovaj pravilnik stupa na snagu osmoga dana od dana objave u "Službenom glasniku BiH".

VM broj 142/14
8. srpnja 2014. godine
Sarajevo

Predsjedatelj
Vijeća ministara BiH
Vjekoslav Bevanda, v. r.

Aneks I.

ČAŠA ZA ISPITIVANJE ULJA

(Metoda: COI/T.20/Doc.No 5/Rev.1 iz 2007. godine)

1. SVRHA

Svrha ovoga Aneksa je opisati značajke čaše namijenjene za korištenje pri senzorskoj analizi jestivih ulja (miris, okus, aroma).

Osim toga, opisuje se uređaj za grijanje uzoraka potreban za postizanje i održavanje odgovarajuće temperature za ovu analizu.

2. OPIS ČAŠE

Čaša prikazana na *Slici 1.*, a koja se koristi za senzorsku analizu djevičanskih maslinovih ulja, mora ispunjavati sljedeće zahtjeve:

- Oblik čaše treba osigurati maksimalnu stabilnost kako bi se spriječilo naginjanje i izlijevanje ulja.
- Dno čaše mora biti prilagođeno obliku grijače ploče kako bi se omogućilo ravnomjerno grijanje dna čaše.
- Grlo čaše treba biti suženo radi koncentriranja mirisa pri vrhu i njihovog lakšeg prepoznavanja.
- Čaša mora biti izrađena od stakla tamne boje kako bi se onemogućilo da ocjenjivač vidi boju ulja, čime se otklanjaju predrasude i sprječava eventualno stvaranje sklonosti ili pristranosti koje bi mogle utjecati na objektivnost ocjenjivanja.

2.1. Dimenzije

Čaša prikazana na *Slici 1.* ima sljedeće dimenzije:

Ukupan obujam 130 ml + 10 ml

Ukupna visina 60 mm + 1 mm

Promjer grla 50 mm + 1 mm

Promjer čaše na najširem dijelu 70 mm + 1 mm

Promjer dna 35 mm + 1 mm

Debljina bočne stijenke 1,5 mm + 0,2 mm

Debljina dna čaše 5 mm + 1 mm

Svaka čaša mora biti opremljena satnim staklom promjera 10 mm, većeg od grla čaše. Ovo satno staklo koristi se kao poklopac radi sprječavanja gubitka arome i ulaska prašine.

2.2. Značajke

Čaša mora biti izrađena od vatrostalnog stakla; mora biti tamno obojana kako se ne bi mogla razaznati boja sastojaka, te mora biti bez ogrebotina ili mjehurića zraka u staklu.

Rub mora biti jednolik, gladak i zaobljen.

Čaša mora podnijeti promjene temperature tijekom senzorske analize.

2.3. Upute za uporabu

Čaše se čiste sredstvom za pranje bez mirisa. Čaša se ispire više puta kako bi se sredstvo za pranje potpun uklonilo. Prilikom posljednjeg ispiranja, čašu treba isprati destiliranom vodom, ostaviti ju da se ocijedi i osuši u sušioniku.

U postupku pranja čaše ne smiju se koristiti koncentrirane kiseline niti smjese s kromnom kiselinom.

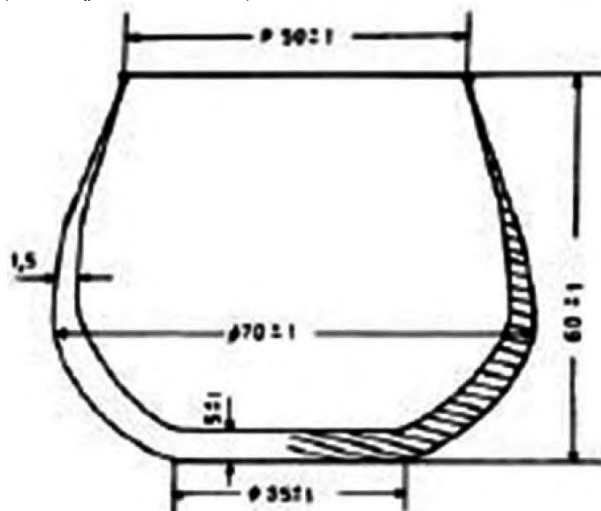
Čaše se moraju čuvati u sušioniku do uporabe ili u ormariću u kojemu su zaštićene od utjecaja bilo kakvih stranih mirisa.

Prije uporabe treba pomirisati svaku čašu kako bi se provjerilo da nema stranih mirisa. Pri pripremi senzorske analize treba paziti da se pažljivo zabilježe šifre svake čaše i ulja koje ona sadrži. Ti podatci trebaju biti poznati samo voditelju panela.

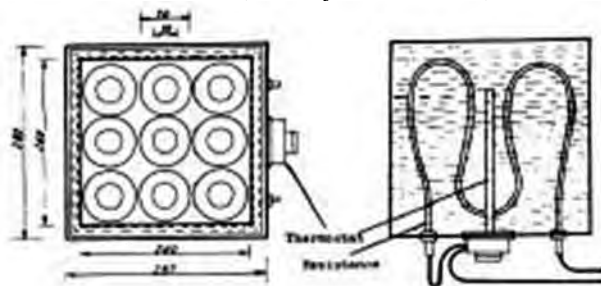
3. UREĐAJ ZA GRIJANJE UZORAKA

Uzorci se senzorski ispituju pri zadanoj temperaturi koja je, u slučaju jestivih ulja, 28 ± 2 °C. Svaku od kabina treba opremiti uređajem za grijanje uzoraka (vidjeti *Sliku 2.*). Sastoji se od aluminijskog bloka uronjenog u termostatu kontroliranu vodenu kupelj kako bi se održavala ujednačena temperatura. Ovaj blok ima udubljenja u koja se mogu smjestiti čaše s uzorcima. Razlika između temperature uređaja za grijanje i ulja u čašama ne smije biti viša od ± 2 °C.

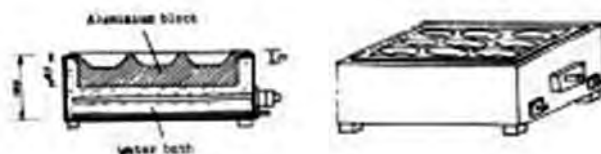
Slika 1. ČAŠA ZA SENZORSKU ANALIZU ULJA (dimenzije u milimetrima)



Slika 2. IZGLED I DIMENZIJE UREĐAJA ZA GRIJANJE UZORAKA (dimenzije u milimetrima)



Thermostat = termostad
Resistance = otpor



Aluminum block = aluminijski blok
Water bath = vodena kupelj

Aneks II.

PRIRUČNIK ZA OPREMANJE PROSTORIJE ZA OCJENJIVANJE

(Metoda: COI/T.20/Doc.No 6/Rev.1 iz 2007. godine)

1. UVOD

Prostorija za ocjenjivanje osmišljena je tako da panelu koji sudjeluje u senzorskim ispitivanjima pruži odgovarajuću, ugodnu, standardnu okolinu koja omogućava rad i pomaže ponovljivosti rezultata i točnosti metode.

2. SVRHA

Svrha ovoga Aneksa je navesti osnovne uvjete koji trebaju biti ispunjeni prilikom opremanja prostorije za ocjenjivanje.

3. ОПЌА OBILJEŹJA

Prostorije, neovisno o veličini, moraju ispunjavati sljedeće uvjete:

Osvjetljenje koje se koristi u prostoriji treba biti ugodno i neutralno. U tu se svrhu preporuča umirujuća, jednolika, svijetla boja zidova radi postizanja opuštenog ozračja.^[1]

Prostorije moraju biti takve da ih je moguće lako čistiti te moraju biti odvojene od izvora buke; stoga bi bilo najbolje da su zvučno izolirane. Također, moraju biti zaštićene od stranih mirisa te, ako je moguće, opremljene učinkovitim uređajem za ventilaciju. Prostorija za ocjenjivanje mora biti opremljena klima-uređajem radi održavanja temperature 20 – 25 °C u slučaju izrazitih temperaturnih promjena.

3.1. Dimenzije

Veličina prostorije često ovisi o mogućnostima laboratorija odnosno institucije u kojoj se nalazi. Općenito, prostorije trebaju biti dovoljno prostrane kako bi bilo moguće postaviti deset kabina i prostor za pripremu uzoraka.

Ukoliko je na raspolaganju veći prostor namijenjen provođenju senzorskog ocjenjivanja, tada su moguće i pomoćne prostorije, poput spremišta za uzorke, prostora za čišćenje pribora, prostora za sastanke otvorenog panela i sl.

3.2. Osvjetljenje

Osvjetljenje čitave prostorije, bilo da potječe od sunčeve svjetlosti ili svjetiljki (primjerice, neonske cijevi), mora biti ujednačeno, difuzno i s mogućnošću podešavanja jačine.

^[1] Boja i osvjetljenje prostorije mogu utjecati na rezultate senzorske analize.

3.3. Temperatura

U prostoriji treba održavati temperaturu 20 – 25 °C.

4. OPIS KABINA

4.1. Opće značajke

Kabine za senzorsku analizu postavljaju se jedna pokraj druge u prostoriji. Moraju biti jednake i odvojene pregradama kako bi ocjenjivači bili izolirani.

Kabine mogu biti izrađene od prikladnog materijala koji se lako čisti i održava (primjerice, drvo, ostakljena šperploča, laminatne ploče itd.). Ako se koristi boja, mora biti bez mirisa kad se osuši.

Stolice postavljene u kabinama moraju biti udobne i s mogućnosti podešavanja visine.

Svaka kabina također mora biti opremljena zasebnim osvjetljenjem čiji se smjer i jačina mogu prilagođavati.

Preporučena je u svaku kabinu ugraditi prekidač povezan s vanjskom lampicom, kako bi se omogućilo senzorskom ocjenjivaču da, bez ometanja ostalih ocjenjivača, obavijesti voditelja panela da je završio ocjenjivanje, traži drugi uzorak ili da mu nedostaje dio opreme, da je primijetio neku nepravilnost ili su mu potrebne dodatne informacije.

4.2. Dimenzije

Kabine moraju biti dovoljno prostrane i ugodne te moraju biti sljedećih dimenzija:

Širina: 0,75 m (bez umivaonika)

0,85 m (s umivaonikom)

Duljina: 0,50 m (stol)

0,20 m dodatno za pregradu

Visina pregrada:

0,60 m minimalno od visine stola

Visina stola: 0,75 m

4.3. Raspored

Površina stola mora biti takva da se lako čisti.

Na jednom dijelu površine treba biti ugrađen sudoper s tekućom, pitkom vodom. Međutim, ako to nije izvedivo, taj se

dio prostora može koristiti za smještaj pljuvačnice ili slične posude u koju se ispljnu ostatci ulja nakon ocjenjivanja.

Kada se uzorci moraju tijekom ocjenjivanja držati na konstantnoj temperaturi koja je ispod ili iznad temperature okoline, preporuča se postavljanje odgovarajućeg uređaja za tu svrhu (vodena kupelj, grijaće ploče itd.).

Također se može postaviti policica na visini od 1,10 metara od poda za odlaganje raznog pribora (čaja, sitnog pribora itd.).

Ukoliko raspored kabina u prostorijama za ocjenjivanje to dopušta, preporuča se ugradnja otvora koji omogućava dodavanje uzoraka. Otvor može biti u obliku kliznih vrata (Slika 1.), rotirajućih vrata (Slika 2.) prikladnih za čaše ili šalice (visoke posude) ili vrata s vodoravnim otvaranjem ako su posude s uzorcima male (Slika 3.). Važno je osigurati dovoljno velik otvor za prolaz poslužavnika i čaša s uzorkom.

5. PRATEĆE PROSTORIJE

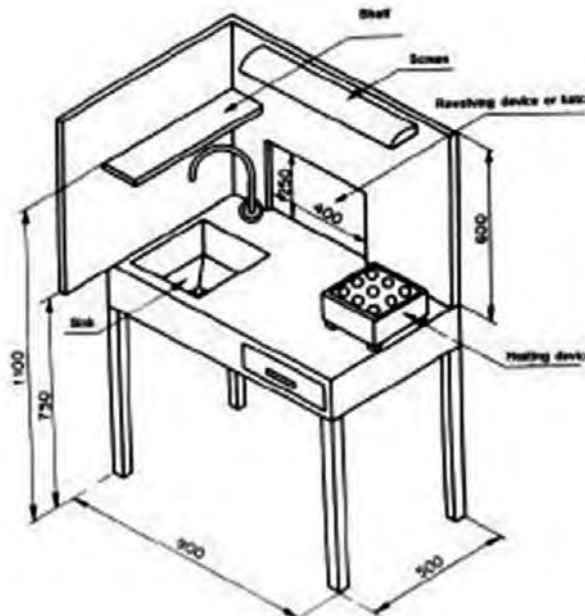
Ako je prostor dovoljno velik, preporuča se predvidjeti odvojene prostorije za pripremu uzoraka (kuhinju ako se planiraju analize koje uključuju pripremu hrane kuhanjem), police za čuvanje čaša ili pribora te prostorije za održavanje rasprava prije ili nakon ocjenjivanja. Te prostorije trebaju biti čiste i održavane. Mirisi, buka ili razgovori iz tih prostorija ne smiju ometati rad ocjenjivača.

Na Slici 4. prikazan je primjer uređenja prostorije za senzorsko ocjenjivanje s pratećim prostorijama.

Napomena:

Opisani su idealni uvjeti. Međutim, ako nije moguće osigurati takve uvjete samo u svrhe senzorskog ocjenjivanja, ocjenjivanje se može provesti u prostorijama koje minimalno ispunjavaju opisane uvjete (osvjetljenje, temperatura, buka, miris) postavljanjem mobilnih kabina sa sklopivim pregradama koje omogućuju neometan rad svakom pojedinom senzorskom ocjenjivaču.

Slika 1. RASPORED KABINE



Opis slike:

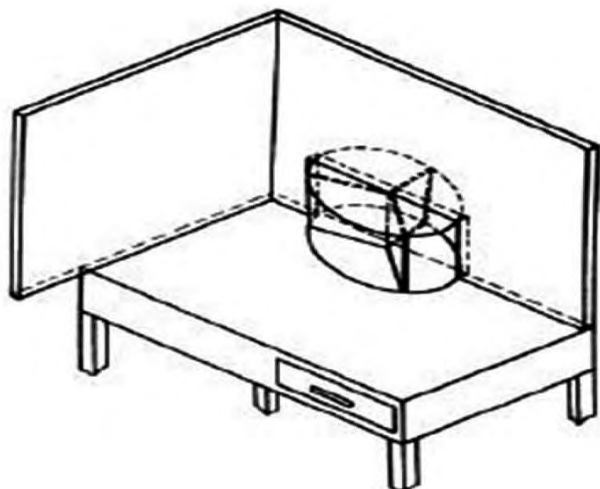
Shelf = policica

Screen = zaslon

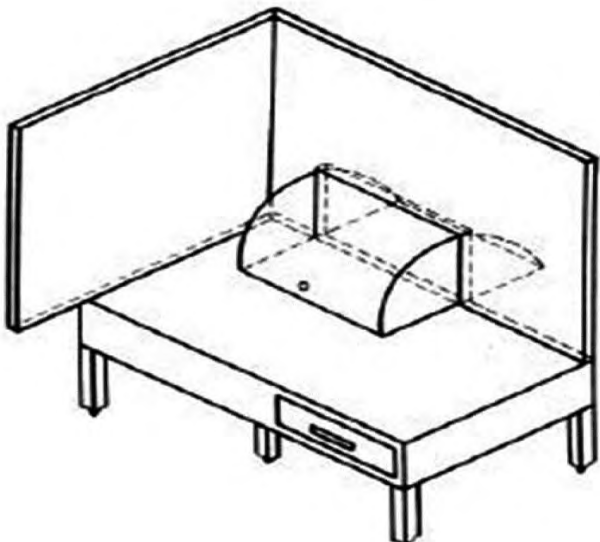
Revolving device or hatch = rotirajući uređaj ili vrata

Heating device = uređaj za grijanje

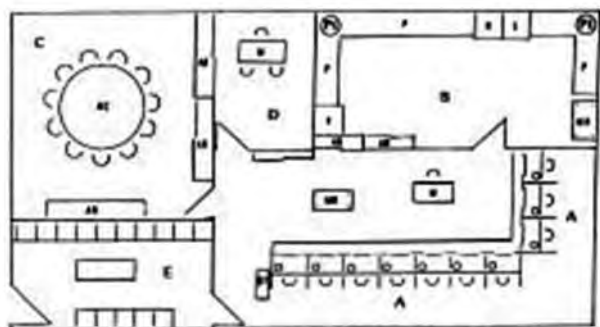
Slika 2. ROTIRAJUĆA VRATA ZA DODAVANJE UZORAKA



Slika 3. PREKLOPNA VRATA ZA DODAVANJE UZORAKA



Slika 4. PRIMJER PROSTORIJE ZA OCJENJIVANJE



- A – Kabine za ocjenjivanje
- B – Soba za čišćenje aparature i pripremu uzoraka
- C – Otvoreni panel
- D – Ured
- E – Čekaonica
- F – Hladnjak
- H – Peć

- L – Perilica za suđe
- M – Stol
- P – Radna površina
- Pi – Sudoper
- Ar – Ormarić
- Mr – Kolica
- Df – Dijeljenje obrazaca
- Mc – Okrugli stol

Aneks III.

PRIRUČNIK ZA ODABIR, OBUKU I NADZOR KVALIFICIRANIH OCJENJIVAČA MASLINOVOG ULJA (Metoda: COI/T.20/Doc.No 14/Rev.2 iz 2007. godine)

1. SVRHA

Svrha ovog Aneksa jest dati voditeljima panela temeljne i nužne upute za provedbu odabira, obuke i nadzora rada ocjenjivača u panelu.

2. ODABIR KANDIDATA

Odabir provodi voditelj panela, koji osobno intervjuira kandidate kako bi se upoznao s njihovim psihološkim i fiziološkim osobinama. Psihofiziološki uvjeti koje trebaju ispuniti nisu vrlo strogi jer, teoretski, svaka normalna osoba može obavljati posao ocjenjivanja. Čimbenike poput spola, životne dobi, određenih navika (pušenje) itd. danas su nadišli drugi, poput zdravlja, osobnih interesa i raspoloživog vremena.

Tijekom intervjua voditelj panela mora objasniti kandidatima obilježja njihova zadatka te im ukazati na vrijeme koje će utrošiti za taj posao. Potom od kandidata prikuplja podatke koji mu omogućavaju procjenu njihovih interesa i motivacije te koliko imaju raspoloživog vremena. Sljedeći upitnik može pomoći kao referencija.

UPITNIK

Molimo da odgovorite na sljedeća pitanja: DA NE

1. Biste li željeli sudjelovati u ovakvom radu?
2. Smatrate li da ovaj rad može biti bitan za poboljšanje kakvoće hrane kod nas i u međunarodnoj trgovini?
3. U slučaju potvrdnog odgovora, navedite razloge?
4. Morate biti svjesni činjenice da ćete morati ocjenjivati ulja kad vas se pozove da to učinite. Jeste li spremni to učiniti?
5. Biste li željeli usporediti svoje senzorske sposobnosti sa sposobnostima svojih kolega?
6. Imate li dovoljno vremena na raspolaganju? Jeste li dovoljno neovisni u organiziranju svojih dnevnih obveza na poslu?
7. Ako ovisite o nadređenome, smatrate li da bi vaša odsutnost s radnog mjesta zbog sudjelovanja u ovom radu, ponekad i u trajanju od pola sata, predstavljalo problem?
8. Jeste li spremni nadoknaditi izgubljeno vrijeme na radnom mjestu zbog sudjelovanja u senzorskim analizama?
9. Smatrate li da bi za ovaj rad trebala biti predviđena odgovarajuća naknada?
10. Kakav oblik naknade očekujete?

Voditelj panela treba koristiti ove podatke prilikom odabira kandidata, ne uzimajući u obzir kandidate s malim interesom za ovu vrstu posla, odnosno s nedovoljno raspoloživog vremena ili nesposobne da iskažu i ostvare svoje ideje.

3. ODREĐIVANJE PRAGA OSJETLJIVOSTI SKUPINE KANDIDATA ZA SPECIFIČNA SVOJSTVA

Voditelj panela pažljivo odabire četiri ulja od kojih se jedno smatra reprezentativnim u odnosu na sljedeća svojstva:

upaljeno, octikavo, užeglo i gorko – uz što je moguće veći i jasniji intenzitet.

Voditelj panela priprema seriju uzoraka svakog ulja u silaznim koncentracijama (1:2) radeći postupna razrjeđenja u prikladnom sredstvu (rafiniranom ulju ili parafinu).

Seriju treba prekinuti kad se između dvaju susjednih uzoraka više ne može uočiti razlika u odnosu na sredstvo za razrjeđivanje. Iz pripremljene serije voditelj panela treba izdvojiti sedam uzoraka ispred dva posljednja.

Treba pripremiti dovoljno uzoraka prema broju kandidata.

Testovi usporedbe parova porovode se u svrhu određivanja srednjeg praga skupine, do osam parova uzoraka po kandidatu (sedam razrjeđenja i "slijepa proba" ili jedan od sedam razrjeđenja i slijepa proba plus jedan par "slijepa proba"). Nakon svakog ocjenjivanja kandidati moraju odrediti jesu li uzorci u paru jednaki ili različiti.

Nakon završetka ocjenjivanja voditelj panela bilježi točne odgovore skupine kandidata za svaku koncentraciju te ih izražava kao postotak. Rezultat se prikazuje grafički s koncentracijama na apscisi i postotcima točnih odgovora na ordinati. Interpolacijom krivulje moći će se odrediti prag osjetljivosti koji predstavlja koncentraciju koja odgovara 75% točnih odgovora. Praktičan primjer ovog postupka prikazan je na *Slici 1*.

Prag osjetljivosti može se razlikovati kod različitih ulja, a ovisi o polaznoj jakosti svojstva koje se određuje. Prag osjetljivosti treba biti sličan u različitim skupinama kandidata za različite panele, nije vezan uz bilo kakvu naviku, običaj ili naklonost. Stoga se može smatrati referentnom točkom koja je zajednička bilo kojoj normalnoj skupini ljudi te se može koristiti za ujednačavanje kriterija različitih panela na temelju njihovih senzorskih osjetljivosti.

Na isti način treba postupiti pri određivanju praga osjetljivosti za ostala tri svojstva pa će se dobiti ljestvice sa sličnim intezitetom pojedinačnog mirisa i okusa za bilo koji panel, bez obzira na o što se krenulo s maslinovim uljima s različitim početnom jakošću odabranog svojstva.

U seriji uzoraka koju treba pripremiti za odabir ocjenjivača metodom klasifikacije inteziteta (točka 4.), prag osjetljivosti označava se s C10.

Slika 1.

% Koncentracije upaljenog ulja u sredstvu

4. ODABIR OCJENJIVAČA METODOM KLASIFIKACIJE INTENZITETA

U postupku odabira treba biti dva ili tri puta više kandidata od potrebnih za panel kako bi mogli biti odabrani ljudi s najvećom osjetljivošću i moći razlučivanja. Preporuča se odabrati isti uzorak za onaj koji će se kasnije analizirati.

Prilikom odabira metode, primijenjeni postupak treba biti što ekonomičniji u pogledu količine ulja, broja uzoraka i vremena potrebnog za odabir. Učinkovitost postupka odabira leži u izboru optimalnih razina sljedeće tri neovisne varijable: (a) "trošak određen serijom ocjenjivanja", (b) "omjer" potencijalno odgovarajućih kandidata koji su slučajno eliminirani tijekom predodabira i (c) "omjer" kandidata koji su slučajno prošli postupak odabira iako su neodgovarajući.

Za provođenje odabira potrebno je sljedeće:

- tekući parafin (DAB, PhEur, BP, USP) ili drugo ulje bez okusa ili mirisa (svježe rafinirano maslinovo ulje ili drugo slično ulje),
- maslinova ulja s čistim i jasno izraženim svojstvima: upaljeno, octikavo, užeglo i gorko.

4.1. Način rada

Odabir treba započeti s 25 kandidata u skladu s niže opisanim metodologijom za svako svojstvo:

(1) Na temelju praga osjetljivosti dobivenog od skupine, postupite kako slijedi:

Pripremite seriju od 12 uzoraka tako da prag osjetljivosti bude na 10. mjestu serije, a 11. i 12. koncentracije bit će razrjeđenije te će stoga biti teže prepoznati odabrano svojstvo u ulju.

Uzimajući koncentraciju C10 za osnovu, preostali uzorci mogu se pripremiti prema sljedećoj formuli:

$C10 \times a^n$, pri čemu je "a" konstanta koja odgovara faktoru razrjeđenja i iznosi 1,5, a "n" je eksponent koji varira od 9 do -2.

Primjer: ako je prag dobiven za užeglo ulje 0,39, tada je $C10 = 0,39$. Budući da je "a" = 1,5, serija uzoraka imala bi sljedeće koncentracije:

| Uzorak | 1 | 2 | 3 | 4 | 5 | 6 | 7 | 8 | 9 | 10 | 11 | 12 |
|--------|-------|-------|------|------|------|------|------|------|------|------|------|------|
| Konc. | 14,99 | 10,00 | 6,66 | 4,44 | 2,96 | 1,97 | 1,32 | 0,88 | 0,58 | 0,39 | 0,26 | 0,17 |

Za svakog kandidata treba pripremiti 12 čaša za ocjenjivanje označenih šiframa s po 15 mL svake od pripremljenih koncentracija užeglog ulja.

(2) Preporuča se ostaviti čaše pokrivene satnim staklom u prostoriji za ocjenjivanje pri temperaturi od 20-22 °C barem pola sata prije početka ocjenjivanja kako bi ulje postiglo sobnu temperaturu.

(3) Voditelj će potom poredati 12 čaša s uzorcima za ocjenjivanje po opadajućem nizu koncentracija.

Sljedeći je korak zatražiti kandidate da sami obavještavaju ocjenjivanje prema sljedećim uputama:

4.2. Upute za kandidate

Dvanaest čaša koje su poredane pred kandidatom sadrže razrjeđenja jednog od upaljenih, octikavih, užeglih ili gorkih svojstava. Faktor razlučivanja između sadržaja čaša za ocjenjivanje jest njihov intenzitet. Čaša najačeg inteziteta nalazi se krajnje lijevo, intezitet postupno opada idući s lijeva na desno. Čaša s najslabijim intezitetom svojstva nalazi se na desnom kraju niza, ponekad je taj intezitet tako mali da ga je nemoguće uočiti.

Postupite kako slijedi: upoznajte se s mirisom i okusom svake od čaša s uzorcima za ocjenjivanje u nizu. Kako biste to napravili, počnite mirisati i kušati s desna (uzorak broj 12) nastojeći naviknuti se na okus ili miris i zapamtiti njihov intezitet. Treba paziti da ne dođe do zamora.

Kada kandidat zaključi da se naviknuo na ponudenu ljestvicu koncentracija, treba izaći iz prostorije.

Tada voditelj panela izdvaja jednu čašu u nizu, stavlja ju desno do krajnjeg desnog uzorka (n12), a prazno mjesto popuni približavanjem uzoraka. Potom se kandidat može vratiti u prostoriju i nastaviti s ocjenjivanjem.

Kandidat mora odrediti mjesto s kojega je voditelj panela pomaknuo čašu s uzorkom. Pritom miriše i kuša uzorak te ga uspoređuje s ostalima u nizu onoliko puta koliko mu je potrebno da donese zaključak. Intezitet izdvojenog uzorka treba biti slabiji od onoga koji je u čaši neposredno lijevo, odnosno jači od onoga u čaši neposredno desno. Isti postupak kandidat treba ponoviti s druge tri čaše.

Radi lakšeg prikupljanja i obrade podataka, svaki kandidat ispunjava listić sljedećeg sadržaja:

ODABIR KANDIDATA

Redni broj.....
Svojstvo.....
Izdvojena čaša odgovara mjestu br.....
Datum.....
Ime kandidata.....

4.3. Sređivanje rezultata

Radi lakšeg sređivanja rezultata, voditelj panela za svakog kandidata unosi podatke u listić sljedećeg sadržaja:

| Ime kandidata | Testirano svojstvo | Utvrđen redni broj (K') | Stvarni redni broj (K) | Ocjena (K' - K)2 |
|---------------|--------------------|-------------------------|------------------------|------------------|
| | | | | |
| | | | | |
| | | | | |

4.4. Statistički postupak

U opisanom postupku odabira, a prema provedenom statističkom proračunu, svakom od kandidata treba zadati iste redne brojeve čaša, i to kako slijedi za pojedino svojstvo:

| Upaljeno (UP) | Octikavo (OC) | Užeglo (UŽ) | Gorko |
|---------------|---------------|-------------|------------|
| Čaša br. | Čaša br. | Čaša br. | Čaša br. |
| (10,5,7,2) | (11,3,8,6) | (7,4,10,2) | (6,3,11,9) |

Navedeni redni brojevi čaša ne mogu se mijenjati, budući da je statistički proračun prilagođen vjerojatnosti slučajnog pogađanja ispravnog rednog broja.

Stoga se voditelj panela, da bi izbjegao bilo kakvu mogućnost prenošenja informacija od jednog do drugog kandidata, treba pridržavati sljedećih uputa:

- 1) Onemogućiti svaku komunikaciju među kandidatima.
- 2) Primijeniti različite šifre uzoraka za svakog kandidata.
- 3) Izbjeći bilo kakvu mogućnost da kandidat prepozna mjesto s kojega je izdvojena čaša.
- 4) za svakog kandidata odabrati različiti redoslijed kojim se predviđene čaše izdvajaju iz niza.

Svakom kandidatu dodjeljuju se bodovi ovisno o postignutim rezultatima, i to na sljedeći način:

Neka su $e_{i1}, e_{i2}, \dots, e_{i12}$, 12 čaša s 12 koncentracija određenog svojstva "i" (i = bilo koje od 4 svojstva: upaljeno, octikavo, užeglo i gorko) koje su poredane u opadajućem nizu intenziteta dotičnog svojstva.

Neka je e_{iK} jedna od izdvojenih čaša, a K' mjesto koje joj je dodijelio kandidat kada ju je vratio natrag u niz. Vrijednosti K i K' su cijeli brojevi između 1 i 12 koji odgovaraju stvarnome broju mjesta izdvojene čaše, odnosno onog mjesta koje joj je kandidat dodijelio.

Neka je T (najveće dopušteno odstupanje) unaprijed utvrđena vrijednost, koja je u našem slučaju jednaka 3, tako da ako $|K' - K| > T$, kandidat biva automatski eliminiran.

Kada je $|K' - K| < T$, kandidat u pravilu ne biva eliminiran i može nastaviti test budući je točno ili približno točno odredio traženi položaj.

Uzmemo li za primjer svojstvo "upaljeno", ukupni bodovi za ovo svojstvo (ZUP) izračunavaju se prema sljedećem izrazu:

$$ZUP = PaUP + PbUP + PcUP + PdUP$$

Pri čemu su PUP bodovi za četiri različite koncentracije dotičnog svojstva (a, b, c i d), a izračunavaju se prema izrazu:

$$PUP = (K' - K)^2$$

Radi lakšeg razumijevanja, dan je sljedeći primjer izračuna bodova:

Primjer br. 1: Pretpostavimo da su odgovori koje je dao kandidat A za četiri različite koncentracije određenog svojstva sljedeći:

| Točno mjesto čaše u nizu (K) | Mjesto na koje ju je vratio kandidat (K') | Odstupanje od točnog mjesta (K' - K) |
|------------------------------|-------------------------------------------|--------------------------------------|
| 7 | 7 | 7 - 7 = 0 |
| 4 | 5 | 4 - 5 = -1 |
| 10 | 6 | 10 - 6 = 4(*) |
| 2 | 4 | 2 - 4 = -2 |

(*) Kandidat je eliminiran jer je odstupanje (T) veće od vrijednosti 3.

1/ Voditelj panela treba nastojati da kandidat postupi razumno, odnosno bez gubitka osjetljivosti kroz okusni ili mirisni zamor.

Primjer br. 2: Pretpostavimo da su odgovori kandidata B za četiri različite koncentracije sljedeći:

| Točno mjesto čaše u nizu (K) | Mjesto na koje ju je vratio kandidat (K') | Odstupanje od točnog mjesta (K' - K) |
|------------------------------|-------------------------------------------|--------------------------------------|
| 7 | 7 | 7 - 7 = 0 |
| 4 | 4 | 4 - 4 = 0 |
| 10 | 7 | 10 - 7 = 3 |
| 2 | 3 | 2 - 3 = -1 |

Ovaj kandidat nije eliminiran jer niti za jednu od četiri koncentracije nije prešao granicu za najveće dopušteno odstupanje. Ukupni bodovi za kandidata B za dotično svojstvo su:

$$Z_3 = 0^2 + 0^2 + 3^2 + (-1)^2 = 10$$

Konačan rezultat kandidata temeljem kojeg se odlučuje o njegovom prihvaćanju ili eliminaciji za odabir ocjenjivača, ovisno o odgovorima za četiri razmatrana svojstva, bio bi sljedeći:

$$PaUP + PbUP + PcUP + PdUP = ZUP$$

$$paOC + pbOC + pcOC + pdOC = ZOC$$

$$PaUŽ + PbUŽ + PcUŽ + PdUŽ = ZUŽ$$

$$PaGO + PbGO + PcGO + PdGO = ZGO$$

$$\text{Konačan rezultat: } Z = ZUP + \dots + ZGO$$

pri čemu je: UP = upaljeno

OC = octikavo

UŽ = užeglo

GO = gorko

Sada treba utvrditi najveću vrijednost Z kada se može smatrati da kandidat ima dobru razinu percepcije, sposobnost pamćenja mirisa i okusa te mentalnu sposobnost da može dati točan odgovor za četiri razmatrana svojstva. Vrijednost Z ne može imati negativnu vrijednost, a $Z = 0$ znači da je kandidat prepoznao i točno odredio svih 16 predstavljenih intenziteta (četiri za svako svojstvo). Kada su vrijednosti Z različite od nule, znači da su kandidati prepoznali područja u nizu iz kojih su odabrani intenziteti, ali unutar tog područja nisu mogli vratiti koncentracije na točno mjesto jer njihova sposobnost razlikovanja niza intenziteta koji im je predstavljen za jedno ili više svojstava nije zadovoljavajuća.

Stoga se mora odrediti kritična vrijednost (Z_c) tako da ako bi kandidati nasumice vraćali natrag sve čaše unutar područja koja su prethodno prepoznali, vjerojatnost konačnog rezultata Z manjeg od Z_c je dovoljno mala vrijednost (α) koja može biti prethodno utvrđena. Drugim riječima, mora se osigurati da vjerojatnost, primjenom ovoga postupka odabira ocjenjivača za panel koji ne pokazuje dostatnu sposobnost razlučivanja za intenzitete podražaja, bude manja od α .

Kada se postavi vrijednost za α (u našem slučaju 0,05), Z_c se dobiva iz raspodjele vjerojatnosti varijable Z koja ovisi o raspodjeli vjerojatnosti varijable $P(K')$.

U skladu s mjerodavnim statističkim izračunom, vrijednost Z_c doseže 34.

Kada se dobije rezultat za sve kandidate, svi kandidati čiji je rezultat veći od 34 bit će eliminirani.

Vidjeti primjer rezultata za kandidate A i B:

| Svojstvo | Kandidat A | Kandidat B |
|---------------|---------------|---------------|
| Upaljeno (UP) | ZUP= 10 | ZUP= 12 |
| Octikavo (OC) | ZOC= 10 | ZOC= 11 |
| Užeglo (UŽ) | ZUŽ= 10 | ZUŽ= 15 |
| Gorko (GO) | ZGO= 4 | ZGO= 0 |
| | $\Sigma = 34$ | $\Sigma = 38$ |

Kandidat A s 34 boda bit će odabran, dok će kandidat B s 38 bodova biti eliminiran. Odabrane kandidate treba svrstati prema vrijednostima Z i tako popuniti broj od 12 kandidata koji će činiti panel.

5. OBUKA OCJENJIVAČA

Obuka ocjenjivača ima sljedeće ciljeve:

- upoznati ocjenjivače s brojnim okusnim, mirisnim i dodirnim varijantama koje se mogu naći kod djevičanskih maslinovih ulja;
- upoznati ocjenjivače sa specifičnom senzorskom metodologijom;
- poboljšati pojedinačne sposobnosti ocjenjivača za prepoznavanje i određivanje inteziteta senzorskih svojstava;
- poboljšati pojedinačnu osjetljivost i sposobnost pamćenja različitih svojstava kako bi konačan rezultat bile precizne i dosljedne ocjene.

Obuka ocjenjivača sastoji se od niza sastanaka, ovisno o mogućnostima skupine i radnog prostora, na kojima ocjenjivači raspravljaju s voditeljem panela o problemima na koje nailaze prilikom ocjenjivanja ponuđenih uzoraka ulja te komentirajući svojstva i njihov intezitet nastoje doći do zajedničkog stava.

Stupanj obuke panela nakon određenog broja sastanaka može se ocijeniti praćenjem porasta postotnog udjela točnih odgovora – ako se koriste testovi diskriminacije – ili analizom varijanci pojedinačnih srednjih vrijednosti panela kada se radi o testovima s ljestvicama.

Ovo razdoblje obuke ocjenjivača smatra se izuzetno važnim i neizostavnim za postizanje potrebne ponovljivosti i točnosti metode u postupku.

6. PROVJERA SPOSOBNOSTI OCJENJIVAČA POMOĆU REFERENTNOG UZORKA

Jedan od načina kojima se provjeravaju ocjenjivači jest povremeno davanje na ocjenu referentnih uzoraka (ulja pouzdano utvrđenih svojstava). Izračun pojedinačnih varijanci iz rezultata dobivenih od svakog ocjenjivača za te referentne uzorke omogućuje određivanje, iz dobivene vrijednosti F, je li ocjenjivač zadržao svoje sposobnosti i ujednačenost.

Slično tome, izračunavanje varijance iz dobivenih prosječnih rezultata panela ukazuje na to radi li on kontinuirano dobro.

Aneks IV.

1. VODITELJ PANELA I OCJENJIVAČI

(Metoda: COI/T.20/Doc.No 15/Rev.2, točka 8. iz 2007. godine)

1.1. Voditelj panela

Voditelj panela mora biti zadovoljavajućeg stupnja obrazovanja i dobar poznavatelj svih vrsta ulja s kojima će se sresti u svome radu. Voditelj panela odgovoran je za organizaciju i rad panela.

Posao voditelja panela zahtijeva odgovarajuću obuku za senzorske analize, sposobnost, preciznost u pripremi i provedbi ocjenjivanja, kao i sklonost i strpljivost u planiranju i provedbi ocjenjivanja.

Voditelj panela zadužen je za odabir, obučavanje i nadzor ocjenjivača, sukladno Aneksu III. ovoga Pravilnika, kako bi postigao i održao potrebnu razinu njihovih sposobnosti. Odgovoran je za objektivno ocjenjivanje.

Voditelj panela odgovoran je za rad panela, a time i za njegovu ocjenu, što mora poduprijeti pouzdanim, objektivnim

dokazima. U svakom trenutku mora moći dokazati da su ocjenjivači i metode pod nadzorom.

Snosi odgovornost za vođenje podataka o panelu. Mora biti moguće pratiti podatke sukladno zahtjevima osiguranja kvalitete navedenima u međunarodnim normama za senzorsku analizu i osigurati anonimnost uzoraka u svakom trenutku.

Voditelj panela odgovoran je za ispravnost i čistoću opreme i pomoćnog pribora, za pripremu i šifriranje uzoraka, za redosljed dostavljanja uzoraka na ocjenjivanje te za sređivanje i statističku obradu podataka.

Odgovoran je za primitak i pohranu uzoraka po njihovom pristizanju u laboratorij, kao i za njihovu pohranu nakon ocjenjivanja. U svakom trenutku mora osigurati da uzorci ostanu anonimni i propisno pohranjeni, te u tu svrhu mora voditi pisane podatke kako bi se osigurala mogućnost praćenja cijelog postupka i jamčenja za njega.

Nadalje, voditelj panela odgovoran je za pripremu, šifriranje i predstavljanje uzoraka ocjenjivačima u skladu s odgovarajućim planom ocjenjivanja usklađenim s prethodno uspostavljenim protokolima, kao i za prikupljanje i statističku obradu podataka dobivenih od ocjenjivača.

Zadužen je za razvoj i izradu svih drugih postupaka koji mogu biti nužni za dopunu norme i za osiguranje ispravnog rada panela.

Voditelj panela mora uspoređivati rezultate svoga panela s rezultatima drugih panela te na taj način provjeravati ispravnost rada panela.

Zadaca voditelja panela je motivirati članove panela, poticati njihovo zanimanje, radoznalost i natjecateljski duh. Stoga mu se preporuča da osigura nesmetanu razmjenu podataka s članovima panela tako što će ih obavještavati o svim zadacima koje provode i rezultatima do kojih dođu. Ne smije na bilo koji način izražavati svoje mišljenje o uzorku te ne smije dozvoliti da se među ocjenjivačima pojave oni koji nameću svoje mišljenje ostalim članovima panela.

Obavezan je na vrijeme obavijestiti ocjenjivače o provođenju ocjenjivanja te ih detaljno uputiti u način provođenja ocjenjivanja, ne namećući im svoje mišljenje o uzorku.

1.2. Ocjenjivači

Osobe koje provode senzorske analize maslinovih ulja moraju svoj angažman regulirati ugovorom radi financijske naknade za svoj rad. Stoga je preporučljivo da kandidati pisanim putem podnesu zamolbu. Kandidate odabire, obučava i provjerava voditelj panela s obzirom na njihovu sposobnost razlikovanja sličnih uzoraka; pritom treba voditi računa o tome da se vježbanjem poboljšava preciznost ocjenjivača.

Ocjenjivači moraju djelovati kao pravi senzorski promatrači, staviti na stranu svoje osobne ukuse i isključivo izvješćivati o doživljenim svojstvima. Moraju raditi u tišini, opušteno, bez požurivanja, posvećujući najveću moguću pažnju uzorku koji ocjenjuju.

Za svaku analizu potrebno je između 8 i 12 ocjenjivača, iako je poželjno da panel broji više članova kako bi se uvijek raspolagalo dovoljnim brojem izvježbanih ocjenjivača.

Aneks V.

(Metoda: COI/T.28/Doc. No 1, točka 5.2.2. iz 2007. godine)

1. Voditelj panela

Voditelj panela je osoba zadovoljavajućeg stupnja obrazovanja koja preuzima punu, sveobuhvatnu odgovornost za rad složenog, slojevitog tehničkog sustava laboratorija za senzorsku analizu. Uprava laboratorija treba dodijeliti voditelju panela mjesto u organizacijskoj shemi, mora mu osigurati potrebna sredstva i dovoljno vremena kako bi mogao izvršavati svoje dužnosti te odgovarajuću naknadu.

-
- 1.1. Управа laboratorija mora odrediti najniži stupanj obrazovanja i potrebno iskustvo za rad u laboratoriju. Senzorsku analizu mora obavljati ili nadzirati iskusan voditelj panela s odgovarajućim kvalifikacijama. Obično je potrebno dvogodišnje radno iskustvo na senzorskim analizama za mjesto voditelja panela. Zahtjeve za svako mjesto treba uključiti u opis radnog mjesta osoblja.
- 1.2. Obrazovanje i obuka voditelja panela treba obuhvaćati područje senzorske analize i treba uključivati:
- (a) odabir metoda ispitivanja, plan testiranja i analiza;
 - (b) pripremu proizvoda i provedbu testiranja;
 - (c) unos podataka i obradu;
 - (d) izvješćivanje;
 - (e) vođenje podataka;
 - (f) održavanje potrebnog pribora i usluga;
 - (g) postupke predodabira, odabira, obuke i nadzora senzorskih ocjenjivača;
 - (h) važnost zdravlja i sigurnosti ocjenjivača.

Aneks VI.

| |
|----------------------------------------------------------------------------------------------------------------------------------------------------------------------------------------------------------------------------------------|
| <p>AGENCIJA ZA SIGURNOST HRANE BIH</p> <p>OBRAZAC ZOP</p> |
| <p>Ispunjeni obrazac i propisanu dokumentaciju dostaviti</p> <p>AGENCIJA ZA SIGURNOST HRANE BIH Ulica Ante Starčevića b.b. 88.000 Mostar OBRAZAC ISPUNITI VELIKIM TISKANIM SLOVIMA</p> |
| <p>Na temelju članka 5. Pravilnika o ovlašćivanju panela za senzorsku analizu maslinovog ulja, pod punom moralnom i materijalnom odgovornošću podnosim</p> |
| <p>Zahtjev za ovlašćivanje panela i upis u Registar ovlaštenih panela</p> |
| <p>Podatci o podnosiocu zahtjeva</p> |
| <p>Matični broj: OIB Naziv pravne osobe: Sjedište: Adresa (Ulica i broj): Poštanski broj: Poštanski ured: Općina: _____ Kanton/Županija: Telefon broj: _____ Br. faksa: Osoba za kontaktiranje:</p> |
| <p>Podatci o vođitelju panela</p> |
| <p>Ime i prezime: Adresa (Ulica i broj): _____ Mjesto:</p> |
| <p>Podatci o panelu</p> |
| <p>Naziv pravne osobe pri kojoj panel djeluje: Adresa (ulica i broj): Općina: _____ Kanton/Županija: Laboratorij posjeduje akreditaciju od (datum),</p> |

U _____ dana _____

Ime i prezime vođitelja panela _____

Potpis

Ime i prezime odgovorne osobe _____

M.P. Potpis

Privitak:

Uz zahtjev prilažem sljedeće dokaze (*zaokružiti*):

| | |
|----|----------------------------------------------------------------------------------------------------------------------------------------------------------------------------------------------------------------------------------------------------------------------------------------------------------------|
| a) | izvadak iz Sudskog registra za pravnu osobu podnositelja, |
| b) | dokaz o posjedovanju akreditacije laboratorija sukladno normi BAS EN ISO/IEC 17025 za provođenje fizikalno-kemijskih i senzorskih analiza maslinovog ulja |
| c) | dokaz o raspolaganju prostorom za rad panela (izvod iz popisa dugotrajne imovine (za vlastiti) ili ugovor o najmu (za iznajmljeni poslovni prostor) te floorčni prikaz rasporeda prostorija, namještaja i opreme), a koji je uređen i opremljen sukladno kriterijima (mjerilima) iz aneksa I. i II. Pravilnika |
| d) | dokaz o reguliranom radnom statusu s voditeljem panela koji će rukovoditi radom panela |
| e) | dokaz da voditelj panela ispunjava kriterije |
| f) | popis ocjenjivača uz dokaz o reguliranom radnom statusu, s najmanje 15 odabranih ocjenjivača za rad u panelu koji su odabrani i osposobljeni sukladno zahtjevima iz članka 8. Pravilnika |
| g) | dokaze da odabrani ocjenjivači ispunjavaju kriterije iz Aneksa III. Pravilnika |
| h) | potpisanu izjavu odgovorne osobe i voditelja panela da će panel sudjelovati u godišnjem programu ujednačavanja rada ovlaštenih panela koje provodi Agencija |

Aneks VII.

| |
|-------------------------------------------------------------------------------------------------------------------------------------------------------------------------------------------------------------------|
| AGENCIJA ZA SIGURNOST HRANE BIH |
| OBRAZAC ZPO |
| Ispunjeni obrazac i propisanu dokumentaciju dostaviti AGENCIJA ZA SIGURNOST HRANE BIH Ulica Ante Starčevića b.b. 88.000 Mostar OBRAZAC ISPUNITI VELIKIM TISKANIM SLOVIMA |
| Na temelju članka 5. Pravilnika o ovlašćivanju panela za senzorsku analizu maslinovog ulja, pod punom moralnom i materijalnom odgovornošću podnosim |
| Zahtjev za produženje ovlaštenja panela |
| Podatci o podnosiocu zahtjeva |
| Matični broj: OIB Naziv pravne osobe: Sjedište: Adresa (Ulica i broj): Poštanski broj: Poštanski ured: Općina: _____ Kanton/Županija: Telefon broj: _____ Br. faksa: Osoba za kontaktiranje: |
| Podatci o voditelju panela |
| Ime i prezime: Adresa (Ulica i broj): _____ Mjesto: |
| Podatci o panelu |
| Naziv pravne osobe pri kojoj panel djeluje: Adresa (ulica i broj): Općina: _____ Kanton/Županija: Laboratorij posjeduje akreditaciju od (datum), |
| U _____ dana _____ Ime i prezime vođitelja panela _____ _____ Potpis Ime i prezime odgovorne osobe _____ |
| M.P. Potpis |

Privitak 1. (dokazi se dostavljaju ako je došlo do njihove bitne promjene)

| | |
|---------------------------------------------------|-------------------------------------------------------------------------------------------------------------------------------------------------------------------------------------------------------------------------------------------------------------------------------------------------------------------------|
| Uz zahtjev prilažem sljedeće dokaze (zaokružiti): | |
| a) | izvadak iz Sudskog registra za pravnu osobu podnositelja |
| b) | dokaz o posjedovanju akreditacije laboratorija sukladno normi BAS EN ISO/IEC 17025 za provođenje fizikalno-kemijskih i senzorskih analiza maslinovog ulja |
| c) | dokaz o raspolaganju prostorom kušaonice za rad panela (izvod iz popisa dugotrajne imovine (za vlastiti) ili ugovor o najmu (za iznajmljeni poslovni prostor) te tlocrtni prikaz rasporeda prostorija, namještaja i opreme), a koji je uređen i opremljen sukladno kriterijima (mjerilima) iz aneksa I i II. Pravilnika |
| d) | dokaz o reguliranom radnom statusu s voditeljem panela koji će rukovoditi radom panela (ugovor o radu) |
| e) | dokaz da voditelj panela ispunjava kriterije |
| f) | popis ocjenjivača uz dokaz o reguliranom radnom statusu, s najmanje 15 odabranih ocjenjivača za rad u panelu koji su odabrani i osposobljeni sukladno zahtjevima iz članka 8. Pravilnika |
| g) | dokaze da odabrani ocjenjivači ispunjavaju kriterije iz Aneksa III. Pravilnika |

Privitak 2. (dokazi se dostavljaju za svaku godinu pri traženju produljenja ovlaštenja)

| | |
|---------------------------------------------------|-------------------------------------------------------------------------------------------------------------------------------------------------------------------------|
| Uz zahtjev prilažem sljedeće dokaze (zaokružiti): | |
| h) | potpisanu izjavu odgovorne osobe i voditelja panela da će panel sudjelovati u godišnjem programu ujednačavanja rada ovlaštenih panela koje provodi Agencija (ring test) |
| i) | izvješće o rezultatima programa ujednačavanja rada ovlaštenih panela ring testova za prethodnu godinu |
| j) | izvješće o radu panela za prethodnu godinu |

Aneks VIII.

| |
|------------------------------------------------------------------------------------------------------------------------------------------------------------------------------------------------------------------|
| AGENCIJA ZA SIGURNOST HRANE BIH |
| OBRAZAC Izjava |
| Ispunjeni obrazac i propisanu dokumentaciju dostaviti AGENCIJA ZA SIGURNOST HRANE BIH Ulica Ante Starčevića b.b. 88.000 Mostar OBRAZAC ISPUNITI VELIKIM TISKANIM SLOVIMA |
| Na temelju članka 5. Pravilnika o ovlašćivanju panela za senzorsku analizu maslinovog ulja, pod punom moralnom i materijalnom odgovornošću podnosim |
| Izjavu o sudjelovanju u godišnjim programima ujednačavanja rada panela |
| Podatci o panelu |
| Naziv pravne osobe pri kojoj panel djeluje: Matični broj: OIB Adresa (Ulica i broj): Općina: _____ Kanton/Županija: _____ |
| Podatci o voditelju panela |
| Ime i prezime: Adresa (Ulica i broj): _____ Mjesto: _____ |
| Prihvaćamo sve odgovornosti i obveze koje proizlaze iz sudjelovanja panela u godišnjim programima ujednačavanja rada ovlaštenih panela koje provodi Agencija (ring test). |

U _____ dana _____

Ime i prezime voditelja panela _____

Potpis

Ime i prezime odgovorne osobe _____

M.P. Potpis

Aneks IX.

| |
|------------------------------------------------------------------------------------------------------------------------------------------------------------------------------------------------------------------------------------------------------------------------------------------------------------------------------------------------------------------------------------------------------------------------------------------------------------------------------------------------------------------------------------------------------------------------------------------------------------|
| AGENCIJA ZA SIGURNOST HRANE BIH OBRAZAC Izvješće |
| ISPUNJENI OBRAZAC I PROPISANU DOKUMENTACIJU DOSTAVITI AGENCIJA ZA SIGURNOST HRANE BIH Ulica Ante Starčevića b.b. 88.000 Mostar OBRAZAC ISPUNITI VELIKIM TISKANIM SLOVIMA |
| Na temelju članka 7. Pravilnika o ovlašćivanju panela za senzorsku analizu maslinovog ulja, pod punom moralnom i materijalnom odgovornošću podnosim |
| Izvješće o radu panela za _____ godinu |
| Podatci o panelu |
| Naziv pravne osobe pri kojoj panel djeluje: Matični broj: OIB Adresa (Ulica i broj): _____ Općina: _____ Kanton/Županija: _____ |
| Podatci o voditelju panela |
| Ime i prezime: Adresa (Ulica i broj): _____ Mjesto: _____ Tijekom _____ godine panel je proveo sljedeće aktivnosti: 1. Broj održanih sastanaka 2. Broj analiziranih uzoraka 3. Broj održanih obuka za ocjenjivače 4. Promjene ili uočeni problemi u radu panela <i>Kao dokazi za 1. i 2., preslike zapisnika s održanih sastanaka panela s rezultatima.</i> <i>Kao dokazi za 3., program obuke, datum održavanja i popis sudionika.</i> <i>Kao dokazi za 4. ako je došlo do promjena ili su uočeni problemi u radu panela, opširnije izvješće staviti u prilog.</i> |
| U _____ dana _____ Ime i prezime voditelja panela _____ _____ Potpis Ime i prezime odgovorne osobe _____ _____ M.P. Potpis |

Aneks X.

| | | | |
|------------------------------------------------------------------------------------------------------------------------------------------------------------------------------------------------------------------------------------------------------------------------------------------------------------------|----------------------|-------------------------|--|
| AGENCIJA ZA SIGURNOST HRANE BOSNE I HERCEGOVINE | | | |
| OBRAZAC Prijava | | | |
| Ispunjeni obrazac i propisanu dokumentaciju dostaviti AGENCIJA ZA SIGURNOST HRANE BIH Ulica Ante Starčevića b.b. 38.000 Mostar OBRAZAC ISPUNITI VELIKIM TISKANIM SLOVIMA | | | |
| Na temelju članka 8. Pravilnika o ovlašćivanju panela za senzorsku analizu maslinovog ulja, pod punom moralnom i materijalnom odgovornošću podnosim | | | |
| Prijavu za upis na Popis senzorskih ocjenjivača maslinovog ulja | | | |
| Podatci o ocjenjivaču | | | |
| Ime i prezime _____ | OIB _____ | | |
| Spol _____ | Godina rođenja _____ | Mjesto rođenja _____ | |
| Adresa stanovanja (<i>ulica i broj</i>): _____ | | | |
| Mjesto _____ | Općina: _____ | Kanton/ Županija: _____ | |
| <i>(zaokružiti)</i> | | | |
| A) Prva prijava na Popis ocjenjivača | | | |
| B) Podatci o daljnjim izobrazbama | | | |
| Popunjava se samo pod A) | | | |
| Podatci o voditelju panela | | | |
| Zvanje: _____ | | | |
| Završena škola ili fakultet: _____ stupanj _____ | | | |
| Tijekom prethodnog razdoblja pohađao sam sljedeće programe izobrazbe senzorskih ocjenjivača maslinovog ulja (<i>navesti datum održavanja, organizatora i naziv programa</i>): <i>(opširnije izvještje o svakoj završenoj izobrazbi uz presliku potvrde o sudjelovanju staviti u privitak)</i> | | | |
| Popunjava se samo pod B) | | | |
| Tijekom prethodne godine pohađao sam sljedeće programe izobrazbe senzorskih ocjenjivača maslinovog ulja (<i>navesti datum održavanja, organizatora i naziv programa</i>): _____ _____ <i>(opširnije izvještje o svakoj završenoj edukaciji uz presliku potvrde o sudjelovanju staviti u privitak)</i> | | | |
| U _____ dana _____ | | | |
| Ime i prezime ocjenjivača _____ | | | |
| Potpis _____ | | | |